



POLİKARBON

AKSESUAR VE ÜRÜN
TANIRIM KATALOĞU



ALRİTA

www.alritapolikarbon.com



ALRİTA olarak;

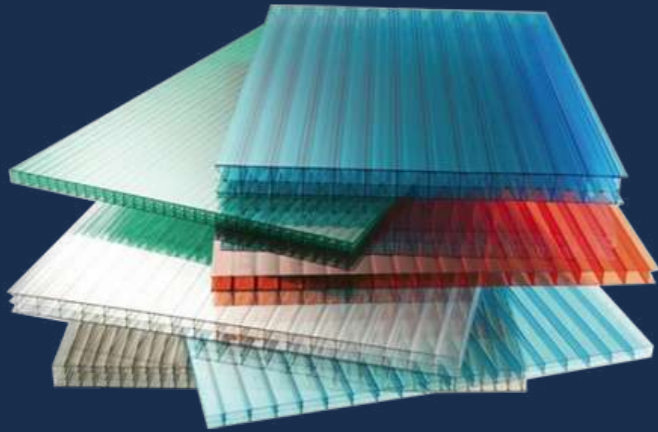
Tüm polikarbonat levha ve cephe kaplama ihtiyaçlarınıza en optimum çözümleri sunarız.

Levhaların yanı sıra, montaja kolaylık getiren aksesuar çözümlerimiz ile de maliyetleri düşürürüz.

Ürün satışı yanında, uygulama, montaj ve nakliye ile de hizmet vermekteyiz.

Güçlü teknik kadromuz ve montaj ekibimiz ile, uygulamanın tüm teknik detayları analiz edilmekte ve ürünler hassasiyet ile seçilmektedir.

Yalıtım ve esneklik yönünden Yalıtım ve esneklik bakımından büyük avantaj sağlayan polikarbonat levhalar; farklı renk seçenekleri ile de uygulamalarınıza estetik katar.



POLİKARBONAT LEVHALAR ve BAĞLANTI EKİPMANLARI

Oluklu Polikarbonat Levha;

Fiyat uygunluğu ve uygulanması kolay olduğu için en çok çatı kaplama amaçlı kullanılmaktadır. Bunun dışında, kullanım alanları ise; reklam sektörü, sera ve kış bahçeleri, inşaat sektörü, havuz üstleri, otobüs durakları, otoparklar, yaya geçiş alanları, çatı ve fabrika ışıklıkları, cephe uygulamaları, spor salonları gibi çok çeşitlidir.

Oluklu Polikarbonat Levha'nın Genel Özellikleri;

- * Su izolasyonu problemini ortadan kaldırır.
- * Yüksek darbe dayanımına sahiptir.
- * Alev yaymama özelliğine sahiptir.
- * Yüksek ısı yalıtımı sağlar.
- * Işığın homojen olarak dağılımını sağlar.
- * Soğuk büküm ile şekillenebilecek esnekliğe sahiptir.
- * Camdan 6 kat daha hafiftir.
- * - 40 C ve + 120 C iklim koşullarına dayanıklıdır.
- * Ergonomik ve esnek yapıya sahiptir.
- * Farklı renk seçeneklerine sahiptir.
- * Oldukça yaygın kullanım alanları vardır.
- * Doğru bağlantı ekipmanları ile kullanıldığında yıllarca dayanım sağlar.

Ebatlar

En: 2100 mm Boy:6000 mm standart *

Kalınlıklar ;

4/6/8/10/12/16/32 MM

Renk Seçenekleri ;

Şeffaf, Bronz, Kırmızı, Mavi, Yeşil, Beyaz, Gri

TEKNİK ÖZELLİKLERİ

Specifications	Value	Test Method
Yoğunluk (gr/cm ³)	1,2	ISO 1183
Su Absorbsiyonu(%)	0,35	ISO 62
Çekme Mukavemeti(Mpa)	2300	ISO527
Kullanım Sıcaklığı C	-40/+120	
Yanma Sınıfı	B-S1d0	EN 13501
Dolu Direnci (10-16-20-25-32 mm)	PASSED	Internal Test Method
Vicat Softening Temperature °C	145	ISO 306

ÜRÜN ÖZELLİKLERİ

Kalınlık (mm)	4	6	8	10	16	16	20	25	32
Duvar Sayısı	2		3		7		7		9
En (mm)	2100								
Boy (mm)	6000 / 12000								
Ağırlık (g/m ²)	700-850	950-1300	1200-1500	1300-1600	2500	2500-2650	3000	3400	3800
U değeri (w/m ² k)	3,77*	3,33*	3,04*	2,83*	2,10*	1,86*	1,65*	1,35*	1,18*
Min. Soğuk Büküm Yarıçapı (mm)	600	900	200	1500	2800	2400	3000	3750	4800
Doğrusal Termal Genleşme Katsayısı	67x10 5m/m• °C	67x10 5m/m• °C	67x10 5m/m• °C	67x10 5m/m• °C	67x10 5m/m• °C	67x10 5m/m• °C	67x10 5m/m• °C	67x10 5m/m• °C	67x10 5m/m• °C
Ses Yalıtımı (dB)	12	14	15	16	18	17	19	19	20
Yanma Sınıfı (EN 13501-1)	B - S 1, d0								
IŞIK GEÇİRGENLİĞİ %									
Şeffaf	79	75	76	75	73	53	49	45	40
Beyaz	20	18	14	10	4,8	-	-	-	-
Beyaz Dif.	-	51	50	60	36	28/38	28	26	11
Bronz	30	1/23	15/28	15/24	18	20	-	-	-
Mavi	38	17.5/35	15/28	15/32	19	-	-	-	-
Yeşil	30	13.5/27	13.5/24	22	14,5	14,5	-	-	-

U Değeri, mantolama uygulamalarında olduğu gibi farklı malzeme katmanlarından oluşan yapı elemanının 1 m²'sinden birim zamanda geçen ısı miktarıdır. Isı yalıtım uygulamalarının amacı U değerinin olabildiğince azaltılmasıdır. Dikkat edilirse, polikarbonat levhanın kalınlığı ve duvar sayısı arttıkça, u değeri azalır. Bu da ısı yalıtımının daha yüksek değerde olması demektir.

Kullanım Alanları



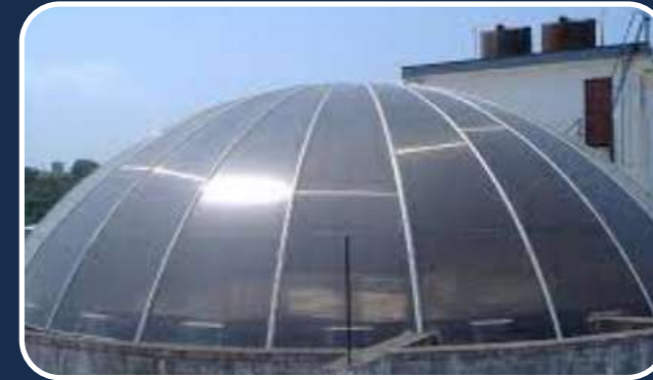
Bombeli Çatılar

★ ★ ★ ★ ★



Düz Çatılar

★ ★ ★ ★ ★



Kubbe Çatılar

★ ★ ★ ★ ★



Çatı ve Fabrika Işıklıkları, Bina Arası Geçiş Tünelleri,

★ ★ ★ ★ ★

Cepheler Görsel ve Mimari Uygulamalar

★ ★ ★ ★ ★



Kullanım Alanları

Sera ve Kış bahçeleri

★ ★ ★ ★ ★



Havuz ve bahçe kapama uygulamaları

★ ★ ★ ★ ★



Reklam Sektörü

★ ★ ★ ★ ★



AVM - Yürüme Yolu - Otoparklar

★ ★ ★ ★ ★



İnşaat Sektörü

★ ★ ★ ★ ★



Otobüs Durakları

★ ★ ★ ★ ★



Yaya Geçiş Alanları ve Üst Geçitler

★ ★ ★ ★ ★



Cepheler Görsel ve Mimari Uygulamalar



Mimari Uygulamalar, Bankalar ve Spor Salonları



Teras, Bahçe ve Verandalar



Merdiven ve Balkon Korkulukları



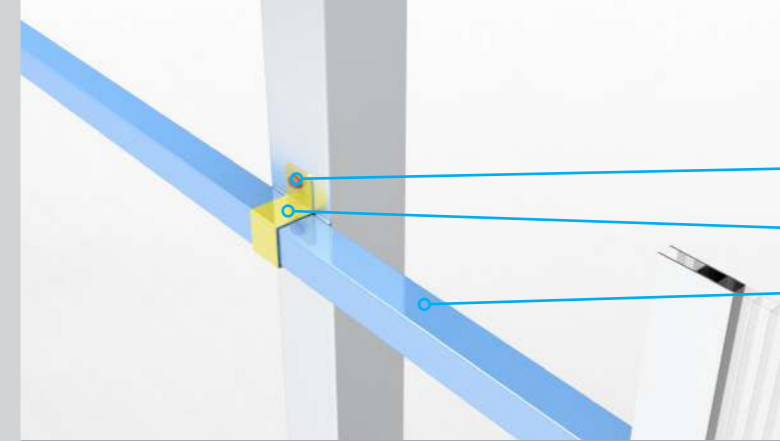
Montajda kullanılan temel bileşenler

- 35x35mm Polikarbon C Profil
- Alüminyum H Çıta
- Polikarbon Baskı Çıtası
- Polikarbon Levha



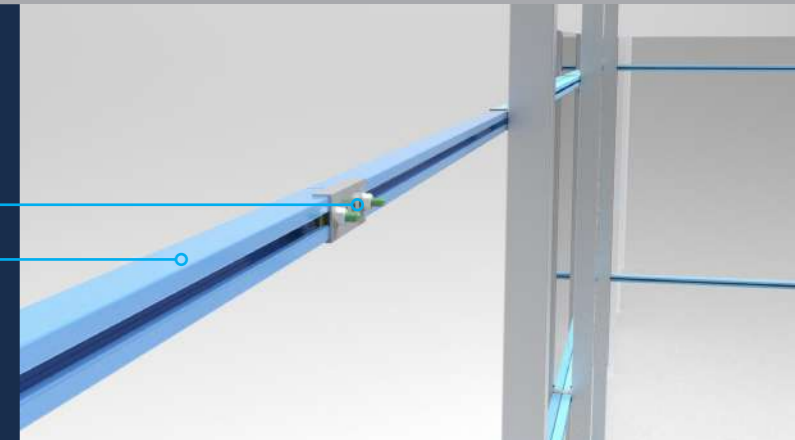
35x35 C Profillerin taşıyıcı kolonlara montajı

- Ø5,5 x 25mm Akıllı Vida
- 35x35mm Kelepçe
- 35x35mm Polikarbon C Profil



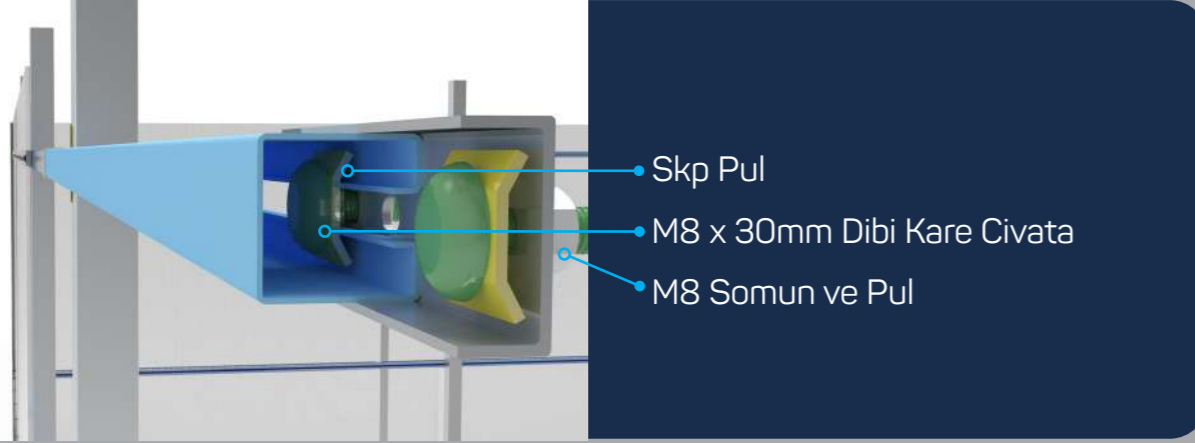
35x35 C Profil ek bağlantısı

- 35 Skp Ek Parçası Takımı
- 35x35mm Polikarbon C Profil



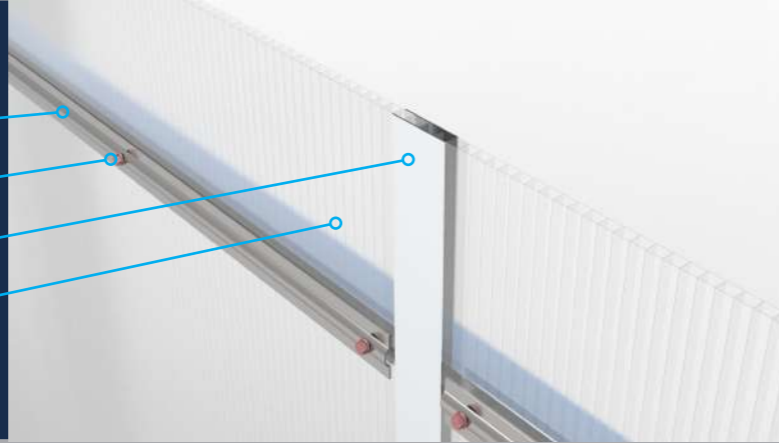
Oluklu Polikarbonat Levha Bağlantı Ekipmanları

35 Skp Ek Parçası bağlantı detayı ve yardımcı ekipmanlar

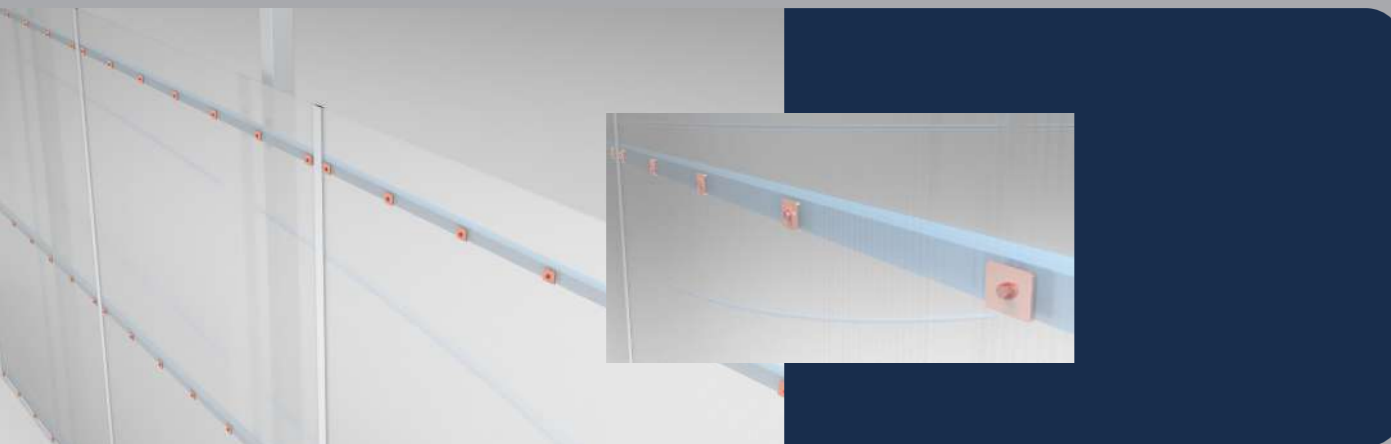


Polikarbon montajında kullanılan yatay ve dikey çitalar

- Polikarbon Baskı Çıtası
- Ø 5,5 x 32mm Akıllı Vida
- Alüminyum H Çıta
- Polikarbonat Levha

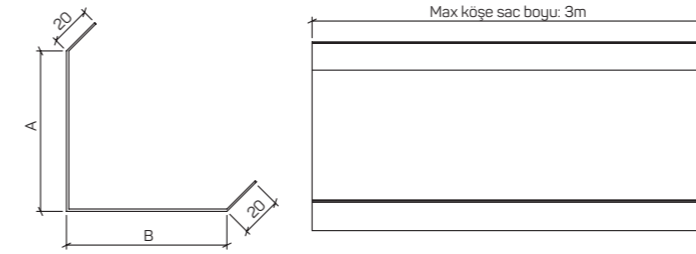
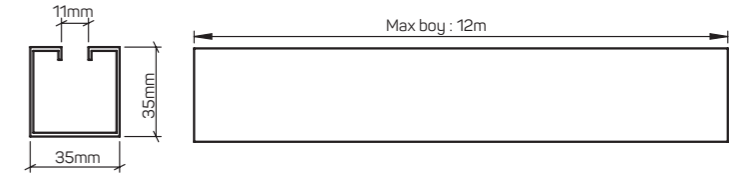


Baskı çitasına alternatif olarak kullanılan kare pul uygulaması

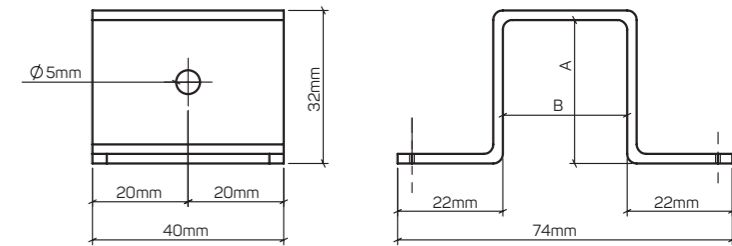


Polikarbon Kenar Kapama Sacı Ekipmanları

Polikarbon kenar kapama sacı teknik özellikleri

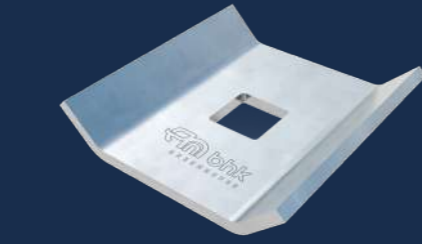
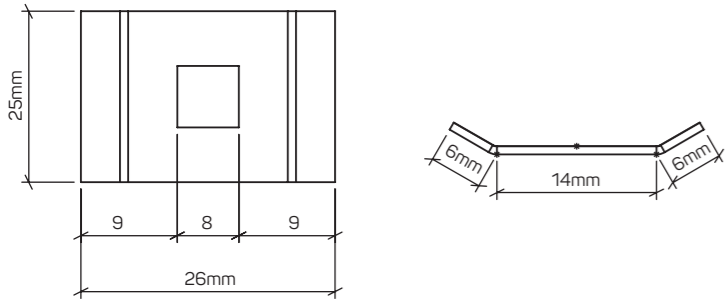


35 Skp Ek Parçası bağlantı detayı ve yardımcı ekipmanlar

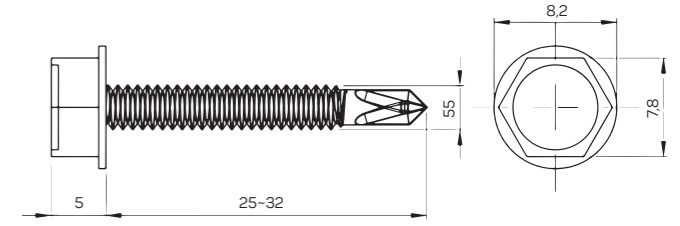


Polikarbon Kenar Kapama Sacı Ekipmanları

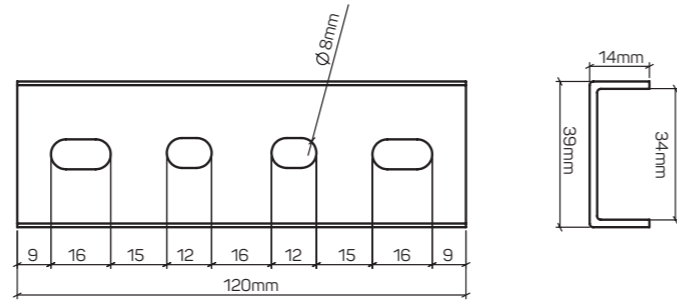
Polikarbon Kenar Kapama Sacı Ekipmanları



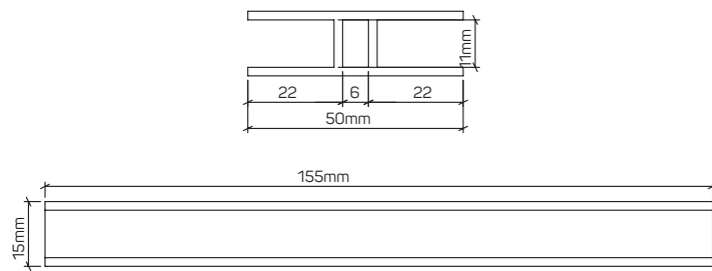
Ürün Kodu	Ürün Adı	Kalınlık (mm)
BHK.01.14.001	Skp Pul	2,30-2,60



Ürün Kodu	Ürün Adı	L(mm)
BHK.01.13.01	4,8 Akıllı Vida	13-15-19 25-32
	5,5 Akıllı Vida	25-32



Ürün Kodu	Ürün Adı	Kalınlık (mm)
BHK.01.05.07	35 SKP Ek Parçası	2,0-2,20



Ürün Kodu	Ürün Adı	Kalınlık (mm)
BHK.03.03.01.01	6mm H Alüminyum Polikarbon Çıtası	6,00
BHK.03.03.02.02	8mm H Alüminyum Polikarbon Çıtası	8,00
BHK.03.03.03.01	10mm H Alüminyum Polikarbon Çıtası	10,00



A.YURTIÇI KAMU KURUMLARI REFERANSLARIMIZ:

- i. İstanbul büyükşehir belediyesi
- ii. Düzce belediyesi
- iii. Konya büyükşehir belediyesi
- iv. T.c. Aile,çalışma ve sosyal hizmetler bakanlığı
- v. T.c. Tarım ve orman bakanlığı
- vi. T.c. Kızılcahamam kaymakamlığı
- vii. Tarım kredi kooperetifi
- viii. Daday orman işletme müdürlüğü
- ix. Tkdk (Tarım ve kırsal kalkınmayı dest. kurumu)
- x. Kop idaresi (konya ovası projesi)
- xi. Konya su ve çölleşme ile mücadele enstitüsü
- xii. Engelsiz yaşam ve rehabilitasyon merkezi
- xiii. Kastamonu orman bölge müdürlüğü

B. YURTIÇI ÜNİVERSİTE REFERANSLARIMIZ:

- i. Artvin çoruh üniversitesi
- ii. Ege üniversitesi
- iii. Uludağ üniversitesi
- iv. Ege üniversitesi güneş enerji enstitüsü
- v. Yıldız teknik üniversitesi
- vi. Ankara üniversitesi
- vii. Siirt üniversitesi
- viii. Çankırı karatekin üniversitesi
- ix. Konya selçuk üniversitesi
- x. Bestmar (biyokütle enerji sistemleri ve teknolojileri uygulama araştırma merkezi)
- xi. Konya gıda ve tarım ünv.

C. YURTIÇI TİCARİ REFERANSLARIMIZ:

- i. Tekfen holding
- ii. TAV havalimanları holding
- iii. Migisan tarım ürünleri
- iv. Paladium tarım ve enerji a.ş.
- v. Uzaltaş a.ş.
- vi. Aze enerji
- vii. Ferizbeyoğlu group

- viii. Maher holding
- ix. Yıldızlar sss holding
- x. Sofra grup
- xi. Gusto tarım ithalat ve ihracat limited şirketi
- xii. İhya tarım ticaret limited şirket
- xiii. Essential aromatik tıbbi bitkileri organik iyi tarım san. Tic. Ltd. Şti.
- xiv. Sekay sakarya entegre katı atık yönetim a.ş.
- xv. İstanbul ağaç ve peyzaj
- xvi. İGA
- xvii. Aktürk holding
- xviii. Dakomder
- xix. Ankara kalkınma ajansı
- xx. Ang vakfı (ali nihat gökyiğit vakfı)
- xxi. Mekoser a.ş.
- xxii. Kumrular a.ş.
- xxiii. Demirtaş inşaat.
- xxiv. Bayhan ışık
- xxv. Moni yapı
- xxvi. Ok-Ed inşaat emlak a.ş.
- xxvii. BD mimarlık proje a.ş.

REFERANSLAR PROJELER ve ÜLKELER

D. İHRACAT YAPTIĞIMIZ ÜLKELER:

- i. Türkmenistan
- ii. Özbekistan
- iii. Bulgaristan
- iv. Azerbaycan
- v. A.b.d
- vi. Rusya
- vii. Katar
- viii. Kazakistan
- ix. Gürcistan
- x. Nijerya
- xi. Irak
- xii. Tunus



İvedik Organize Sanayi, Arı
Sanayi Sitesi 1474. Cadde
No: 68/70 Yenimahalle,
ANKARA, 06378.

0850 304 0 245

satis@bhk.com.tr



www.alritapolikarbon.com